

NovoShaft

Antriebe für Industriegewichtsausgleich

operators for commercial sectional doors with weight balancing

- Wellen-Aufsteckantrieb für Industriegewichtsausgleich bis 400 kg
- Perfekt kombinierbar mit NovoCon T 100 Steuerungen
- Unterschiedliche Entriegelungen für jede Situation
- Integrierter digitaler Endschalter
- Nach Normen zertifiziert und TÜV geprüft

- plug-on shaft operator for commercial sectional doors up to 400 kg
- perfectly combinable with NovoCon T 100 control units
- different releases for each situation
- integrated digital limit switch
- certified according to standards and TÜV approved

Ausführung „Schnelle Kette“ (SK) | Version „fast chain“ (SK)

Bezeichnung Name:	Artikel-Nr. Item No.:
NovoShaft 9.24-25.40 SK	153110-01-1-50
NovoShaft 9.24 WS-25.40 SK	153110-08-1-50

Öffnet das Tor durch leichtes Ziehen an der Kette. Verlängerungsketten ermöglichen auch Öffnen vom Boden aus.

Opens the door by slightly pulling the chain. Extension chains make it possible to open the door from floor position.

Ausführung „Entriegelung“ (ER) | Version „Release“ (ER)

Bezeichnung Name:	Artikel-Nr. Item No.:
NovoShaft 9.24-25.40 ER	153110-03-1-50
NovoShaft 9.24 WS-25.40 ER	153110-12-1-50

Öffnet das Tor durch leichtes Ziehen am Entriegelungsseil. Separate Absturzsicherung erforderlich.

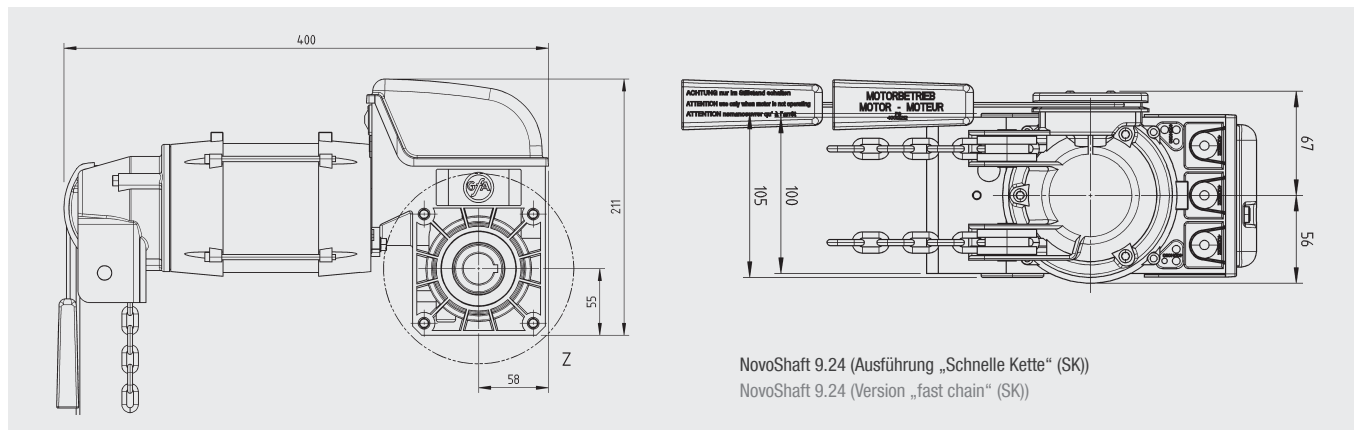
Opens the door by slightly pulling the release cord. Separate fall protection required.

Ausführung „Schnelle Kette“ (SK)
version „fast chain“ (SK)

Ausführung „Entriegelung“ (ER)
version „release“ (ER)

	9.24-25.40	9.24 WS-25.40	9.24-25.40	9.24 WS-25.40
	Drehstrom rotating current	Wechselstrom alternating current	Drehstrom rotating current	Wechselstrom alternating current
Motorausführung motor version				
Abtriebsdrehmoment operator torque	90 Nm 90 Nm	90 Nm 90 Nm	90 Nm 90 Nm	90 Nm 90 Nm
Abtriebsdrehzahl number of revolutions	24 min-1 24 min-1	24 min-1 24 min-1	24 min-1 24 min-1	24 min-1 24 min-1
Hohlwellen-Durchmesser quill shaft diameter	∅ 25,4 mm ∅ 25.4 mm	∅ 25,4 mm ∅ 25.4 mm	∅ 25,4 mm ∅ 25.4 mm	∅ 25,4 mm ∅ 25.4 mm
Statisches Haltemoment (Mstat) static holding torque (M-stat)	450 Nm 450 Nm	450 Nm 450 Nm	450 Nm 450 Nm	450 Nm 450 Nm
Max. Torgewicht max. door weight	4000 N 4000 N	4000 N 4000 N	4000 N 4000 N	4000 N 4000 N
Motorleistung motor performance	0,45 kW 0.45 kW	0,45 kW 0.45 kW	0,45 kW 0.45 kW	0,45 kW 0.45 kW
Betriebsspannung operating voltage	3x230 V / 400 V - 50 Hz 3x230 V / 400 V - 50 Hz	1x230 V / 400 V - 50 Hz 1x230 V / 400 V - 50 Hz	3x230 V / 400 V - 50 Hz 3x230 V / 400 V - 50 Hz	1x230 V / 400 V - 50 Hz 1x230 V / 400 V - 50 Hz
Nennstrom Motor nominal current of motor	2,1 / 1,2 A 2.1 / 1.2 A	3,9 A 3.9 A	2,1 / 1,2 A 2.1 / 1.2 A	3,9 A 3.9 A
Einschaltdauer Motor duty cycle of motor	S3-60% ED S3-60% ED	S3-20% ED S3-20% ED	S3-60% ED S3-60% ED	S3-20% ED S3-20% ED
Max. Schaltungen pro Stunde max. cycles per hour	20 20	16 16	20 20	16 16
Baus. Zuleitung / Sicherung on-site supply line / fuse	5 x 1,5 ² / 10 A 5 x 1.5 ² / 10 A	3 x 1,5 ² / 10 A 3 x 1.5 ² / 10 A	5 x 1,5 ² / 10 A 5 x 1.5 ² / 10 A	3 x 1,5 ² / 10 A 3 x 1.5 ² / 10 A
Endschalterbereich limit switch range	20 20	20 20	20 20	20 20
Gewicht Verpackung weight packing	15 kg 15 kg	16 kg 16 kg	15 kg 15 kg	16 kg 16 kg
Schutzart protection category	IP 54 IP 54	IP 54 IP 54	IP 54 IP 54	IP 54 IP 54
Betriebstemperatur operating temperature	-5° C / +40° C -5° C / +40° C	-5° C / +40° C -5° C / +40° C	-5° C / +40° C -5° C / +40° C	-5° C / +40° C -5° C / +40° C
Dauerschalldruckpegel permanent acoustic pressure level	< 70 dB(A) < 70 dB(A)	< 70 dB(A) < 70 dB(A)	< 70 dB(A) < 70 dB(A)	< 70 dB(A) < 70 dB(A)

Technische Zeichnungen | technical drawings



Kompatibles Zubehör ist separat erhältlich. | Compatible accessories are available separately.