

Fig. 1

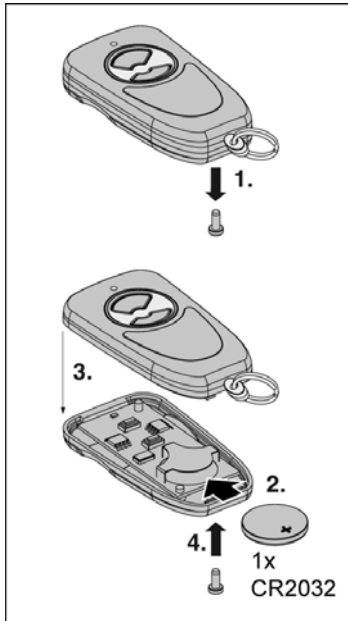


Fig. 2

Handsändare

BHS120 (Festcode 868 MHz, inte inlärningsbar)
Bruksanvisning

1 Allmänna anvisningar

- Skydda handsändaren mot direkt solljus.
- Skydda handsändaren mot fukt och damm. Om fukt tränger in i sändaren kan funktionen försämrats.
- Förvara handsändaren oåtkomlig för barn.
- Lokala förhållanden och hinder kan inverka på fjärrstyrningens räckvidd.

1.1 Ändamålsenlig användning

Handsändaren är uteslutande avsedd för fjärrmanövrering av portöppnare. Handsändaren får inte användas för att styra andra apparater och maskiner.

Andra användningsområden är inte tillåtna. Tillverkaren ansvarar inte för skador som uppstår på grund av icke ändamålsenlig eller felaktig användning.

2 Apparatbeskrivning (fig. 1)

- (1) LED (röd): lyser när knappen är intryckt
(2) Knappar: för styrning av 2 kanaler

3 Före användningen

3.1 Byta/sätta in batteri (fig. 2)

1. Ta bort skruvarna på undersidan och ta av den undre delen av skalet.
2. Sätt in batteriet. Tänk då på polariteten!
3. Tryck samman skalet försiktigt igen.
4. Dra åt skruvarna på nytt.

Kontrollera batteriets skick:

- ▶ Tryck på en av knapparna (2).
 - LED (1) lyser: Handsändaren fungerar korrekt
 - LED (1) är släckt: Byt batteri

4 Användning

⚠ VARNING

Skaderisk p.g.a. oavsiktligt utlöst portöppelse!

När en funktion tilldelas eller kopieras kan det orsaka en oavsiktlig portöppelse. Det kan leda till att personer eller föremål kläms i den stängande porten.

- ▶ Se upp så att inga personer eller föremål befinner sig inom portens räckvidd.
- ▶ Tilldela och kopiera alltid funktionerna när du är i garaget.

4.1 Tilldela en knappfunktion

Handsändaren har två knappar som kan styra upp till två funktioner (beroende av vilken radiomottagare som används). Innan du kan använda handsändaren måste du först tilldela varje önskad funktion i radiomottagaren till en knapp på handsändaren. Beskrivning av hur detta går till finns i radiomottagarens bruksanvisning.

4.2 Använda handsändaren (fig. 1)

- ✓ Du har tilldelat en radiomottagaren en eller flera av handsändarens knappfunktioner.
- ▶ Tryck på knappen **(2)** på handsändaren. Funktionen som är tilldelad knappen (t.ex. port öppen/stängd) utförs.

Anvisning:

Handsändaren är inte inlärningsbar, d.v.s. den kan bara användas som mastersändare. Handsändaren kan däremot läras in på alla Berner Fescode-mottagare 868,3 MHz.

5 Avfallshantering



Elektriska och elektroniska apparater samt batterier får inte slängas bland hushållssoporna, utan måste lämnas in på återvinnings- eller deponeringsstationer.

6 Tekniska specifikationer och övrig information

Tillåten omgivningstemperatur	-20 °C till +60 °C
Använd batterityp	CR-2032 knappcells batteri
Frekvens	868,3 MHz

EU-försäkran om överensstämmelse

Handsändaren BHS120 motsvarar genom sin konstruktion och utformning i det utförande har introducerats på marknaden av oss tillämpliga, grundläggande krav i R&TTE-direktivet 1995/5/EG, artikel 3.

Tillämpade standarder: EN 301 220-1, EN 301 220-3
EN 300 489-1, EN 300 489-3

Rottenburg, den 26.03.2013

Tillverkare:

Berner Torantriebe KG,
Graf-Bentzel-Straße 68,
D-72108 Rottenburg

Frank Kiefer,
VD

CE 0682